

TUOTETIEDOT

NILAN COMBI 302 POLAR / COMBI 302 POLAR TOP



Kotitalous



Passiivinen
lämmön-
talteenotto



Aktiivinen
lämmön-
talteenotto



Ilmanvaihto
<350-430 m³/h



Lämmitys



Viilennys

COMBI 302 POLAR

Tuotekuvaus

Combi 302 Polar yhdistää kaksi lämmöntalteenottoteknologiaa.

Passiivinen talteenotto toimii vastavirtakennolla, joka ottaa talteen 85–95 % poistoilman energiasta. Aktiivinen talteenotto lämpöpumpulla saa vielä talteen passiiviselta jäävän energian. Lämpöpumpun COP on yli 4, lämpöpumpun ansiosta ei tarvita useinkaan erillistä jälkilämmitystä. Combi 302 -laite voi lämmittää tuloilman hyvinkin yli 30-asteiseksi.

Lämpöpumpun avulla tuloilmaa on mahdollista viilentää kesällä jopa yli 10 astetta. Ilmanvaihtomäärästä johtuen tämä ei aivan korvaa viilennyslaitetta, mutta tuloilman viilennys poistaa kosteutta, ja viilennetty, kuivempi ilma tuntuu huomattavan miellyttävältä kesähelteellä.



Combi 302 -laite toimitetaan sisäänrakennetulla esilämmityksellä, joka pitää vastavirtakennon sulana ja mahdollistaa laitteen varman toiminnan ulkolämpötilasta riippumatta.

Tehokkaan vastavirtalämmönvaihtimen korkean lämpötilahyötysuhteen ja alhaisen painehäviön ansiosta lämpö saadaan talteen hyvin ja energiankulutus pysyy alhaisena.

Automaattinen 100%:n ohituspeltili säästää energiaa ohittamalla lämmöntalteenoton kun kun sitä ei tarvita.

Tehokkaat tuulettimet toimivat energiaa säästävillä EC-moottoreilla. Ilmamäärä pysyy tasaisena 4-nopeuksella säädöllä.

Laitteessa on selkeä ja yksinkertainen käyttöpaneeli. Moderni CTS 602 -ohjauspaneeli toimii Modbus-kommunikoinnilla.

Hermeettisesti suljettu lämpöpumppu hyödyntää vastavirtalämmönvaihtimen jälkienergiaa ja takaa tuloilman korkean lämpötilan. Voidaan käyttää myös tuloilman viilentämiseen.

Suodattimen näyttö ja ajastin. Erillisen luukun ansiosta käyttäjän on helppo vaihtaa suodatin. Luukku myös suojaa käyttäjää kosketukselta tuulettimien ja lämpöpumpun kanssa.

Pulverimaalattu kondenssivesiallas varmistaa koneeseen kertyvän kondenssiveden poiston.

Alusinkkiteräslevy, valkoinen jauhepinnoite (RAL 9016)

Combi 302 Polar -laitteessa on sisäänrakennettu pakkaselta suojaava lämmityselementti.

Älykkäiden kosteusantureiden avulla ilmanvaihtoa on mahdollista säätää tarpeen mukaan kodin keskimääräisen ilmankosteuden perusteella. CO₂-anturi on saatavana lisävarusteena.

Erillisen luukun ansiosta käyttäjän on helppo vaihtaa suodatin.

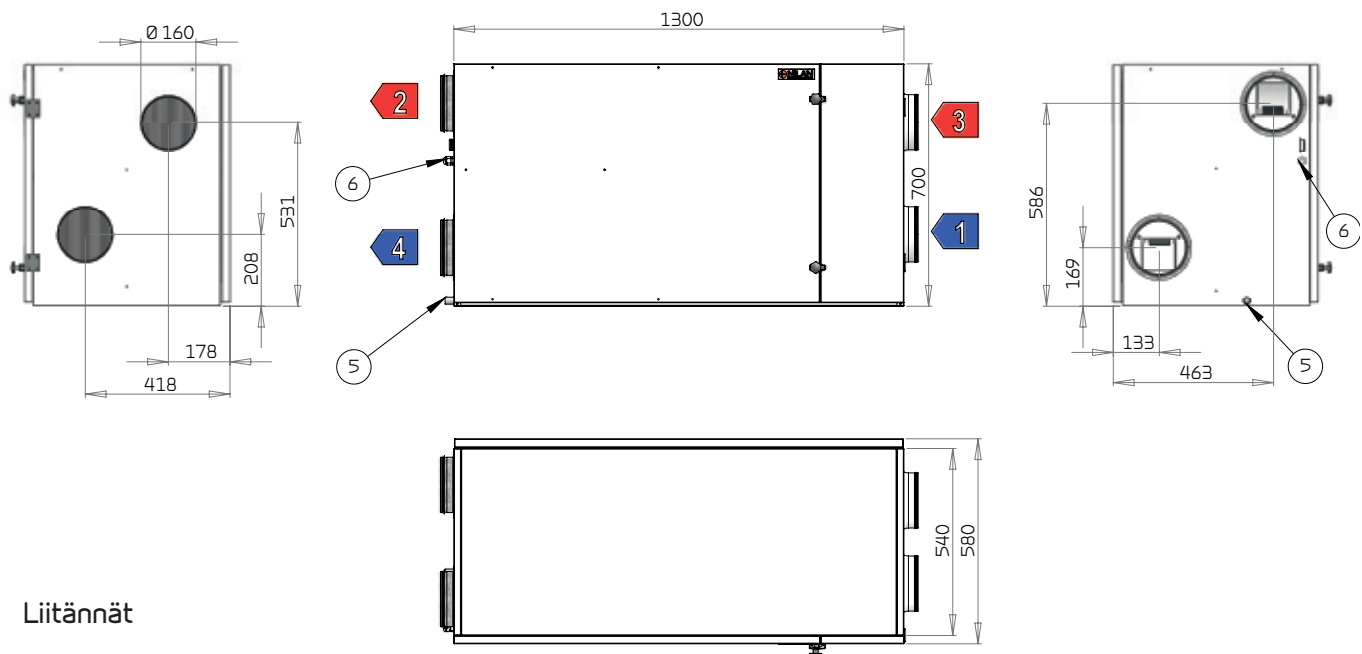


TEKNISEET TIEDOT

Mitat (L x S x K)	1300 x 580 x 700 mm	Syöttöjännite	230 V (± 10 %), 50/60 Hz
Paino	83 kg	Enimmäissyöttöteho (*4)	2,1 kW / 9,2 A
Kotelo	Alusinkkiteräslevy, valkoinen jauhepinnoite RAL 9016	Tiiviysluokka	IP31
Kotelon lämpöhäviö (*1)	32 W / -32 W	Ohjausteho	3,2 W
Kompressorin tyyppi	Mäntäkompressori	Ottoteho Polar	1,4 kW
Puhaltimen tyyppi	EC	Asennuspaikan lämpötila	-20/+40 °C
Suodatinluokka	Vakio G4		
Kanavaliitännät	Ø 160 mm		
Kondenssi	PVC, Ø 20 x 1,5 mm		
Syöttöjännite	230 V (± 10 %), 50/60 Hz		
Ulkoinen vuoto (*2)	< 1,1 %		
Sisäinen vuoto (*3)	< 1,8 %		
Esilämmitys	Vakiona		

*1 32 W: Ulkoilman lämpötila -12 °C. Asennuspaikka -12 °C.
Poistoilman lämpötila 20 °C (huone).
-32 W: Ulkoilman lämpötila -12 °C. Asennuspaikka 20 °C.
Poistoilman lämpötila 20 °C (huone).
*2 ± 250 Pa ja 300 m³/h EN 13141-7 mukaan.
*3 ± 100 Pa ja 300 m³/h EN 13141-7 mukaan.
*4 ± 100 Pa ja 600 m³/h EN 308/EN 13141-7 mukaan.

Mittapiirustus



Liitännät

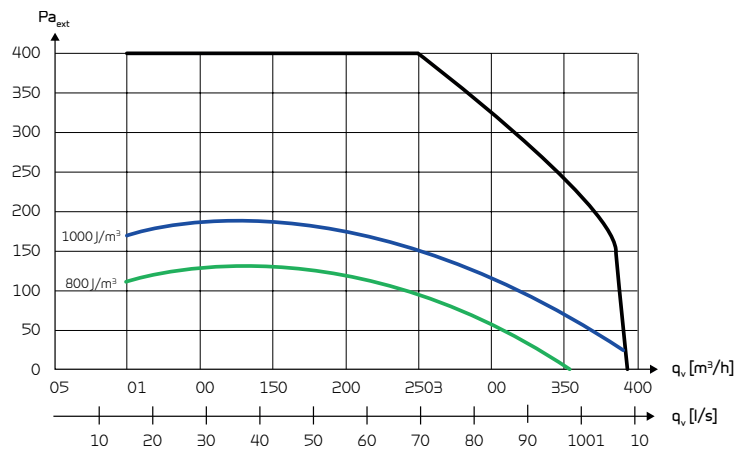
- 1: Raitisilma
- 2: Tuloilma
- 3: Poistoilma
- 4: Jäteilma
- 5: Kondenssivesiyhde
- 6: Sähkö- tai vesijälkilämmitys (lisävaruste)

SUUNNITTELUTIEDOT

Ilmanvaihto

Normaaliyksikön pa. maksimituotto, p_{text} q_v :n funktiona. SFP arvot EN13141-7 mukaan vakiolaitteelle G4-suodattimin, ilman lisälämmitintä.

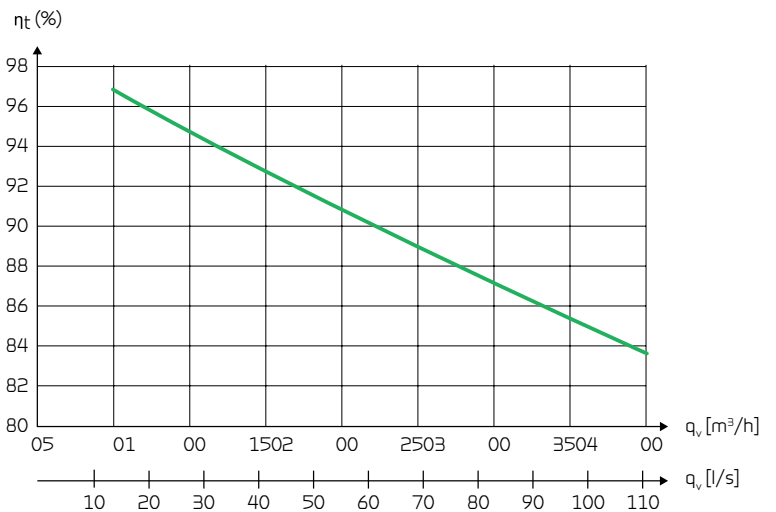
SFP-arvot sisältävät laitteen sähkönkulutuksen sisältäen molempien puhaltimien kulutuksen ja ohjauksen kulutuksen.



Lämpötilahyötysuhde

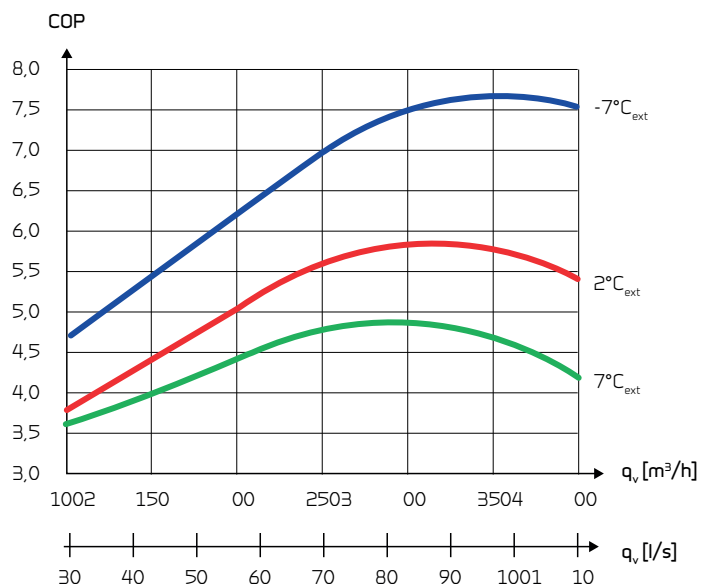
Lämpötilahyötysuhde EN308:n mukaan.

- ! LTO:n hyötysuhde vaikuttaa koneen säästämään energiaan. Mitä isompi η_t sitä suuremmat säästöt.



COP (ilma-ilma)

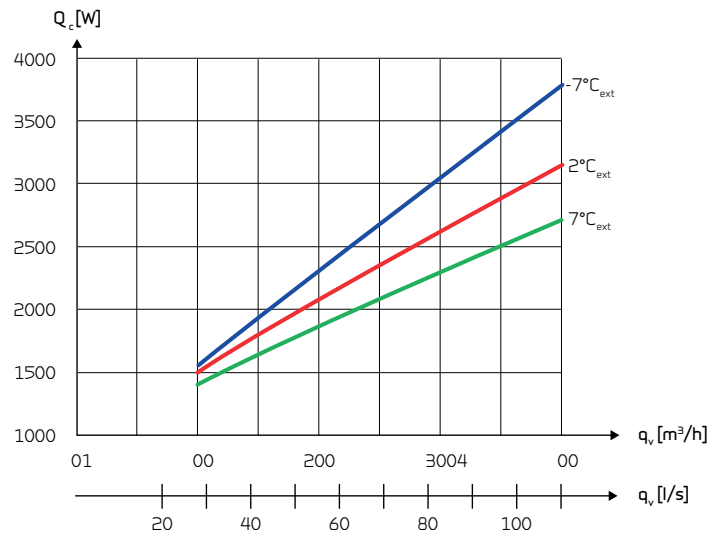
COP tuloilmaan ulkoilmanlämpötilan ja ilmavirtauksen Q_v funktiona EN14511 mukaan huonelämpötilalla 21°C



Lämmitysteho tuloilmaan

Lämmitysteho Q_c [W] ilmavirran q_v [m³/h] ja ulkolämpötilan [c] funktiona

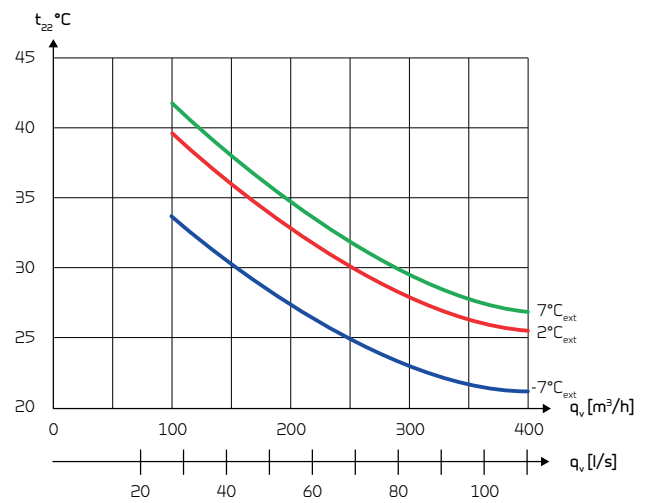
En 14511 mukaan poistoilman lämpötilalla 21C



Tuloilman lämpötila (lämmitys)

Tuloilman lämpötila [°C] ilmavirran ja ulkolämpötilan [°C] funktiona. Tasapainoisella ilmavirralla.

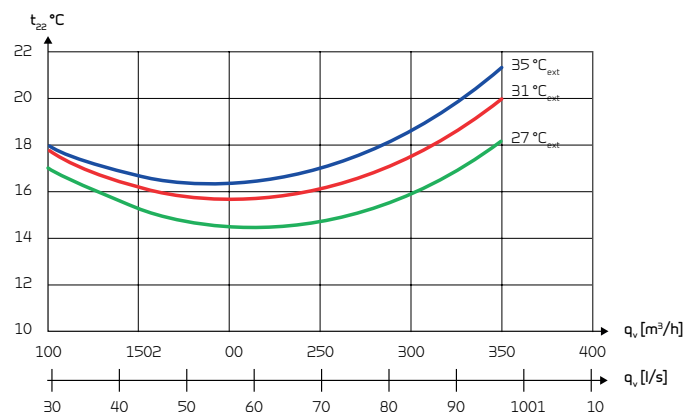
Poistoilman lämpötilalla 21[°C] ja kosteudella 45 RH [%]



Tuloilman lämpötila (viilennys)

Tuloilman lämpötila [°C] ilmavirran ja ulkolämpötilan [°C] funktiona. Tasapainoisella ilmavirralla.

Poistoilman lämpötilalla = 24°C



Äänitasot

Äänitaso $q_v = 210$ m³/h ja ulkoisella paineella $P_t = 100$ Pa En9614-2 mukaan vaippaan ja En5136 kanaviin.

Äänitaso putoaa ilmavirran ja paineen pudotessa.

Äänitaso L_pA annetulla etäisyydellä riippuu tilan ja asennuksen akustisista ominaisuuksista

Äänen lähtötaso (L_{WA})

Taajuus Hz	Pinta dB(A)	Tuloilma dB(A)	Poistoilma dB(A)
125	-	59	46
250	-	66	51
500	-	61	41
1.000	-	56	31
2.000	-	54	28
4.000	-	47	20
Yhteensä ±2 dB(A)	57	69	53

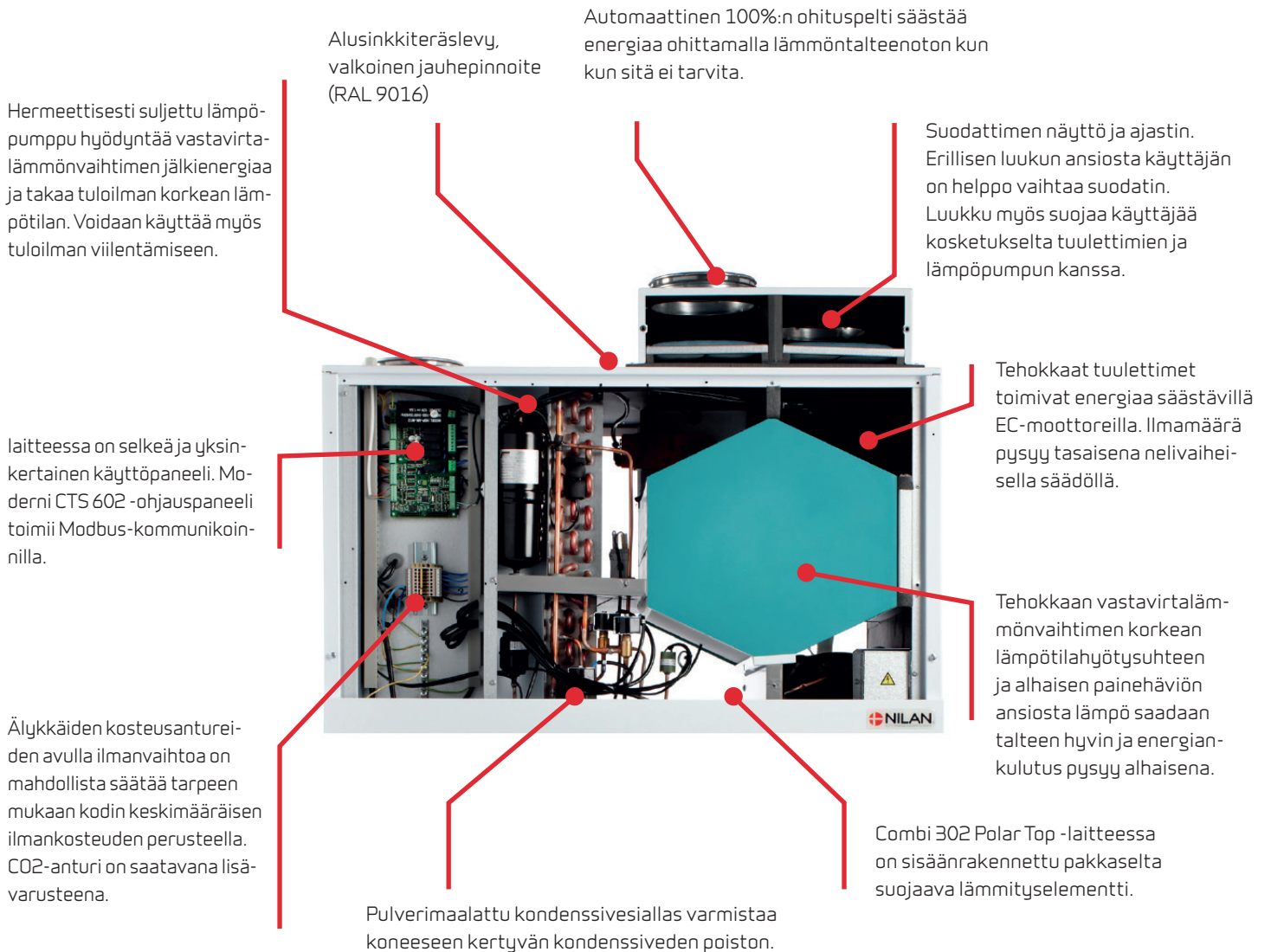
COMBI 302 POLAR TOP

Tuotekuvaus

Combi 302 Polar Top yhdistää kaksi lämmöntalteenottoteknologiaa.

Passiivinen talteenotto toimii vastavirtakennolla joka ottaa talteen 85-95 % poistoilman energiasta. Aktiivinen talteenotto lämpöpumpulla saa vielä talteen passiiviselta jäävän energian. Lämpöpumpun COP on yli 4, lämpöpumpun ansiosta ei tarvita useinkaan erillistä jälkilämmitystä. Combi 302 -laite voi lämmittää tuloilman hyvinkin yli 30-asteiseksi.

Lämpöpumpun avulla tuloilmaa on mahdollista viilentää kesällä jopa yli 10 astetta. Ilmanvaihtomäärästä johtuen tämä ei aivan korvaa viilennyslaitetta, mutta tuloilman viilennys poistaa kosteutta, ja viilennetty, kuivempi ilma tuntuu huomattavan miellyttävältä kesähelteellä.



TEKNISET TIEDOT

Combi 302 Polar Top

Mitat (L x S x K)	900 x 604 x 808 mm
Paino	85 kg
Kotelo	Alusinkkiteräslevy, valkoinen jauhepinnoite RAL 9016
Kotelon lämpöhäviö (*1)	32 W / -32 W
Lämmönvaihtimen tyyppi	Vastavirta lämmöntalteenotto lämpöpumpun avustamana
Kompressorin tyyppi	Mäntäkompressori
Puhaltimen tyyppi	EC
Suodatinluokka	Vakio G4
Kanavaliitännät	Ø 160 mm
Kondenssi	PVC, Ø 20 x 1,5 mm
Kylmäaine	R134a
Kylmäaineen täyttö	2 kg

Ulkoinen vuoto (*2)	< 0,54 %
Sisäinen vuoto (*3)	< 1,71 %
Syöttöjännite	230 V (±10 %), 50/60 HZ
Enimmäissyöttöteho (*4)	2,1 kW / 9,2 A
Tiiviysluokka	IP31
Ohjausteho	3,2 W
Energiankulutus Polar Top	1,2 kW
Asennuspaikan lämpötila	-20 / +40 °C

*1 32 W: Ulkoilman lämpötila -12 °C. Asennuspaikka -12 °C.
Poistoilman lämpötila 20 °C (huone).

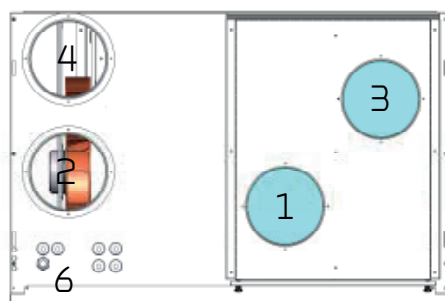
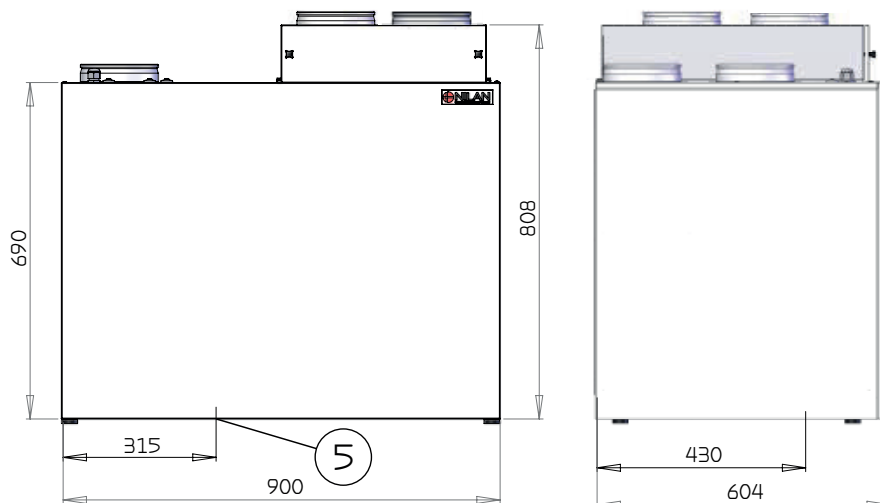
-32 W: Ulkoilman lämpötila -12 °C. Asennuspaikka 20 °C.
Poistoilman lämpötila 20 °C (huone).

*2 ± 250 Pa ja 300 m³/h EN 13141-7 mukaan.

*3 ± 100 Pa ja 300 m³/h EN 13141-7 mukaan.

*4 ± 100 Pa ja 600 m³/h EN 308/EN 13141-7 mukaan.

Mittapiirustus



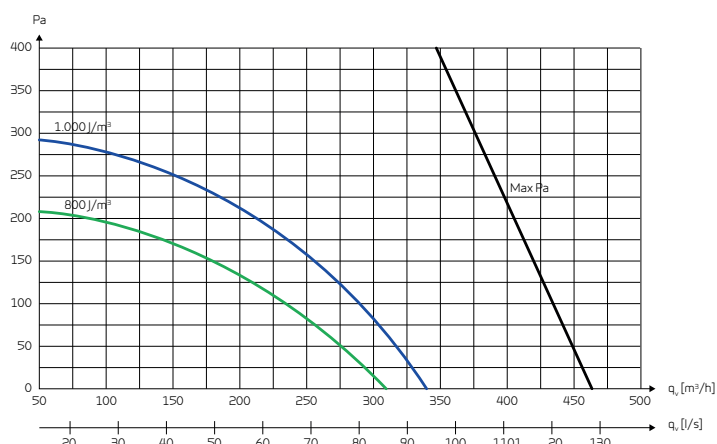
Liitännät

- 1: Raitisilma
- 2: Tuloilma
- 3: Poistoilma
- 4: Jäteilma
- 5: Kondenssivesiyhde
- 6: Sähkö- tai vesijälkilämmitys (lisävaruste)

Ilmanvaihto

Normaaliyksikön pa. maksimituotto, $p_{\text{text}} q_v$:n funktiona. SFP arvot EN13141-7 mukaan vakio-laitteelle G4-suodattimin, ilman lisälämmintä.

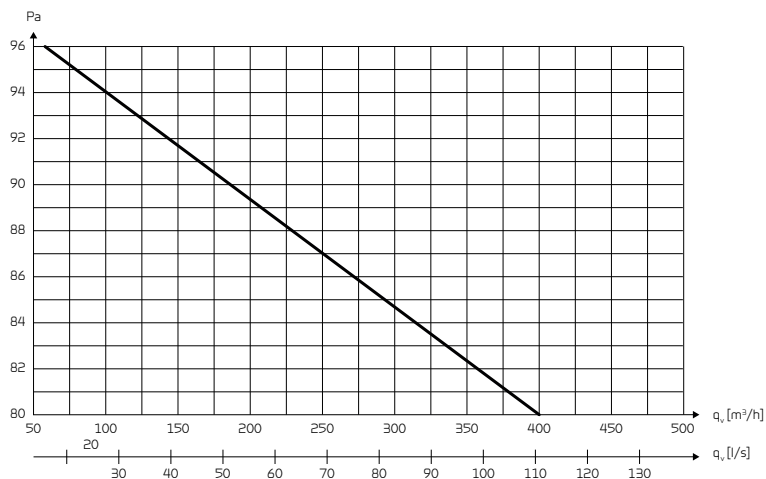
SFP-arvot sisältävät laitteen sähkönkulutuksen sisältäen molempien puhaltimien kulutuksen ja ohjauksen kulutuksen.



Lämpötilahyötysuhde

Lämpötilahyötysuhde EN308:n mukaan.

- LTO:n hyötysuhde vaikuttaa koneen säästämään energiaan. Mitä isompi η_c sitä suuremmat säästöt.



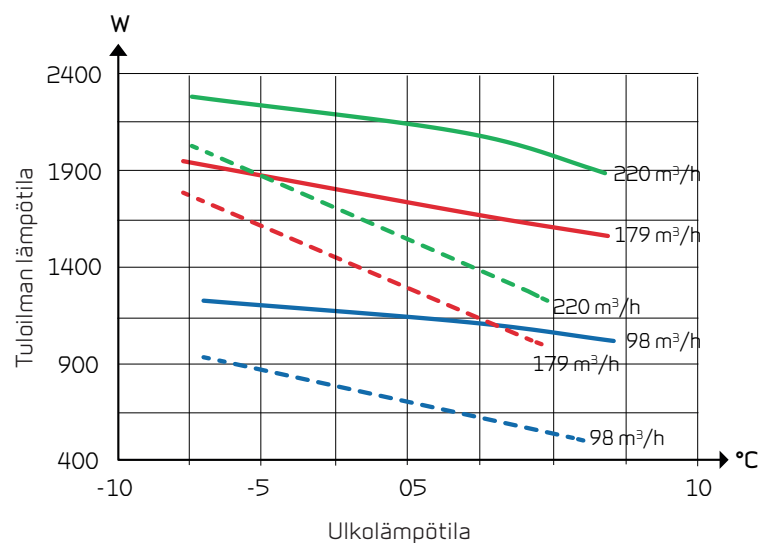
Tuloilman lämpötila

Lämpöteho Q_c [W] q_v [m^3/h] -funktiona ja ulkolämpötila t_{21} [$^{\circ}\text{C}$]. EN 14511 -standardin mukaan, $t_{11}=21^{\circ}\text{C}$ (poistoilma).

Heat output is the contribution to room heating added to the fresh air via Combi 302 Polar Top to the supply air.

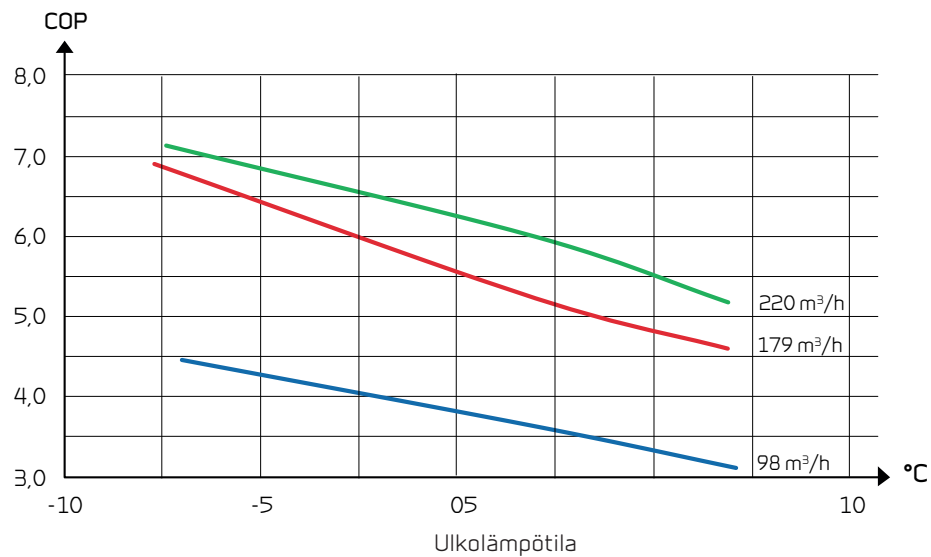
Tuuletushäviöllä tarkoitetaan lämpötehoa, joka menetetään ilman lämmön talteenottoa tietyllä ilmamäärällä.

- Tuuletushäviö
- Lämpöteho



COP (ilma-ilma)

COP tuloilmaan ulkoilmanlämpötilän ja ilmavirtauksen Q_v funktiona EN14511 mukaan huonelämpötilalla 21 °C



Äänitasot

Äänitaso $qV = 210 \text{ m}^3/\text{h}$ ja ulkoisella paineella $P_t = 100 \text{ Pa}$ En9614-2 mukaan vaippaan ja En5136 kanaviin.

Äänitaso putoaa ilmavirran ja paineen pudotessa.

Äänitaso L_{pA} annetulla etäisyydellä riippuu tilan ja asennuksen akustisista ominaisuuksista.

Äänen lähtötaso (L_{wa})

taajuus Hz	Pinta dB(A)	Tuloilma dB(A)	Poistoilma dB(A)
63	-	51	38
125	-	59	46
250	-	66	51
500	-	61	41
1.000	-	56	31
2.000	-	54	28
4.000	-	47	20
8.000	-	40	13
Yhteensä ± 2	57	69	53

TEKNISET TIEDOT

CTS 602 Control



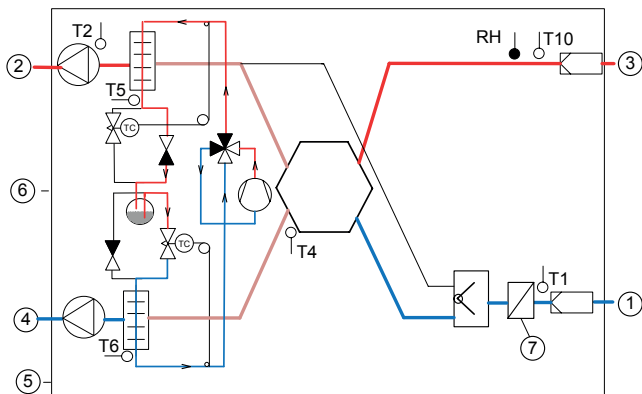
Combi 302 polar- ja Combi 302 Polar Top -laitteet käyttävät CTS 602 -automaatiikkaa. Automaatiikan toimintoja ovat mm. valikko-ohjelmoitavat toiminnot, viikko-ohjelmamahdollisuus, suodatinvaihto ajastuksella, puhallinnopeuksien säätö, kesäpellin ohjaus, tuloilman lisälämmittimen ohjaus jne.

CTS 602 -automaatiikka on tehtaalla esiohjelmoitu, mutta sen toki voi ohjelmoida vastaamaan kulloistakin käyttötarvetta, jotta laitteen saa toimimaan mahdollisimman energiatehokkaasti.

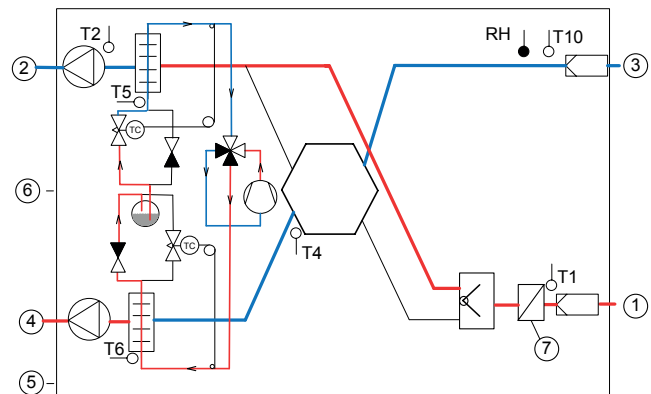
Käyttöpaneeli tulisi asentaa kuivaan ja lämpimään tilaan vähintään 1,5 m korkeudelle maasta ja vähintään 0,5 metrin päähän kulmauksesta. Vältä ulkoseiniä ja suoraa auringonvaloa.

Toiminnallinen kaavio

Lämmitys



Viilennys



Liitännät

- 1: Raitisilma
- 2: Tuloilma
- 3: Poistoilma
- 4: Jäteilma
- 5: Kondenssiviemäröinti
- 6: Sähkökytkentä
- 7: Esilämmitin (jäätymisenesto)

Automaatio

- T1: Ulkoilman lämpötila-anturi
T2: Tuloilman lämpötila-anturi
T4: LTo kennon jälkeinen lämpötila-anturi (sulatusanturi)
T10: Huoneanturi / poistoilman anturi
RH: kosteusanturi

Toiminnan kuvaukset		+ Vakiovaruste - Lisävaruste
3 tasoa	Automaatikassa on 3 käyttäjätasoa: käyttäjä, huolto ja tehdas	+
Viikko-ohjelma	Käytettävissä on 3 viikko-ohjelmaa. Tehdasasetus on pois päältä. • Ohjelma 1 työssäkäyville perheille • Ohjelma 2 kotona ollessa • Ohjelma 3 liiketilakäyttöön Voit muokata ohjelman vastaamaan omia tarpeitasi	+
User option 1	Käännä etäkytkinkäyttö 1 ja 2 (2 lisäkortilla). Voit pakottaa puhallintehoja potentiovapaalla kytkintiedolla.	+
Hälytykset	Aktiivisen hälytyksen näyttö sekä 16 viimeisimmän hälytyksen muisti	+
Suodatinvahti	Aikaan perustuva suodattimien vaihtovälin hälytys. Säädetävissä 30, 90, 180 tai 360 päivään. Tehdasasetus 90 päivää.	+
Ohitustoiminto	Ohittamalla lämmöntalteenoton laite voi viilentää ulkoilmalla.	+
Ilmanlaatu	Voit ohjata ilmanvaihtoa kosteus- ja/tai CO2-anturin* ohjaamana.	+/-
Ilmankosteus	Voit tehostaa tai pudottaa ilmanvaihdon tehoa sisäilman kosteuden mukaan.	+
CO2-ohjaus	Voit tehostaa tai pudottaa ilmanvaihdon tehoa CO2-tason mukaan.	-
Ilmanvaihto	Voit pudottaa ilmanvaihdon tehoa matalilla ulkolämpötiloilla.	+
Lämpötilasäätö	Voit valita laitteen toimintaa ohjaavan anturin • T15 huone (paneelin anturi) • T10 ulkoinen (laitteen ulkopuolelle asennettava anturi) • T3 poistoilmakanavassa oleva anturi	+
Huone pieni	Pysäyttää ilmanvaihdon matalalla sisälämpötilalla. Tällä estetään asunnon viilentyminen, jos esim. muu lämmitys pettää. Normaalisti pois päältä. Säädetävissä 1-20 asteen välillä ja ojaus antureilla. • T15 huone (paneelin anturi) • T10 ulkoinen (laitteen ulkopuolelle asennettava anturi) • T3 poistoilmakanavassa oleva anturi	+
Huonesäätö	Voit valita tavan, jolla huonelämpötilaa lämmitetään/viilennetään.	+
Ilmanvaihto	Valittavissa on 4 puhallinnopeutta. Voit säätää nopeudet erikseen tulo- ja poistoilmapuhaltimelle 20-100 prosentin välille.	+
Palohälytys	Laite on mahdollista kytkeä automaattiseen palonilmoitinjärjestelmään	+
Yleishälytys, lisäys vaatii lisäkortin	Ulostulo yleishälytykselle	+
Puhaltimien painesäätö	Voit ohjata tulo- ja poistopuhallinta.	-
Viilennys	Lämpöpumpulla on mahdollista myös viilentää: lämpöpumppu voi kääntää toimintansa lämmitykseltä viilennykselle	+
Tuloilman säätö	Voit säätää tuloilman lämpötilaa, vain jos lisälämmitin on kytketty.	+
Viivästetty käynnistys	Puhaltimet voivat käynnistyä viiveellä. Aseta, mikäli järjestelmässä on sulkupellit.	+
Laajennuspiirikortti	Mahdollistaa lisäkytkennät kuten • etäkytkinkäyttö 2:n • 500 W:n lisälämmittimen • Voi antaa ohjauksen antaminen ulkoiselle lämmitykselle • Keskuslämmityksen päälle-/poiskytkentä	+
Resetointi	Voit palauttaa tehdasasetukset.	+
Manuaalinen ohjaus	Laitteen toimintojen testaukseen.	+
Kieli	Valittavissa on tanska, suomi, norja, ruotsi, saksa, englantia ja ranska.	+

*Lisävaruste

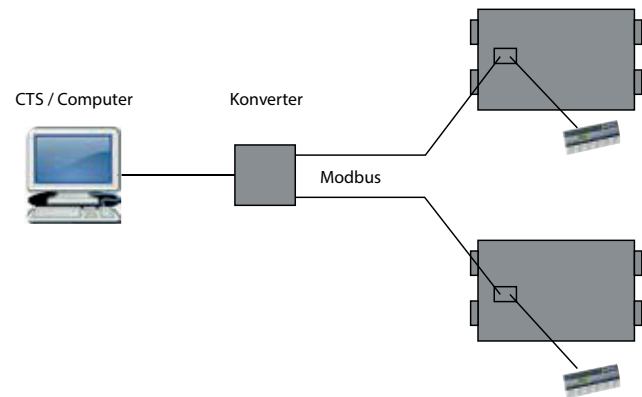
KOMMUNIKOINTI

Tuloilman lämpöteho

CTS602 -automaatiikka on mahdollista liittää etäohjaukseen modbus RTU RS 485 -väylän kautta. Nilan-laitteissa on avoin ohjaus eli laitetta voi tietojen lukemisen lisäksi myös ohjata samoin kuin käyttöpaneelillakin.

Modbus-protokolla on vakiona 30, mutta arvoa voi muuttaa 1:n ja 247:n välillä.

Modbus-muunnin antaa mahdollisuuden kytkeä yhteen etäohjaukseen useampia laitteita.

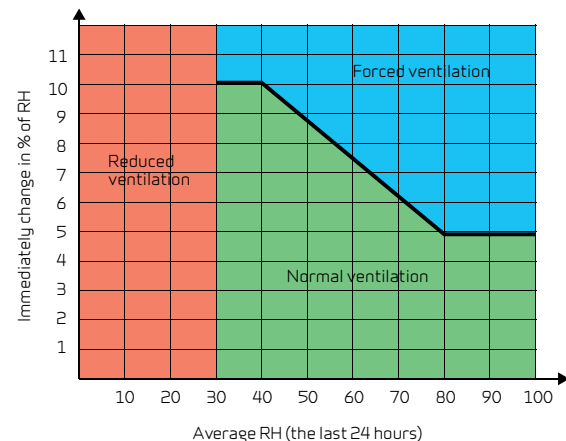


KÄYTTÖ

Älykäs kosteuden mukainen ohjaus

Nilanin kosteusohjaus mukautuu perheen tai talon tarpeisiin.

CTS 602:n älykkääseen kosteusohjaukseen ei tarvitse asettaa kosteuden tavoitearvoa, sillä sisäänrakennettu kosteusanturi mittaa vuorokauden keskimääräisen kosteuden ja säätyy tämän mukaan. Ilmanvaihto tehostuu, mikäli kosteus nousee tästä keskimääräisestä kosteudesta. Tällä tavoin kosteus tavoite mukautuu kesän ja talven tarpeisiin automaattisesti.



Jos ilmankosteus muuttuu enemmän kuin 5-10 % keskimääräiseen verrattuna, laite tehostaa ilmanvaihtoa. Alle 30 %:n kosteudessa ilmanvaihdon teho pienenee (säädettävissä 15-45 %:n välillä).

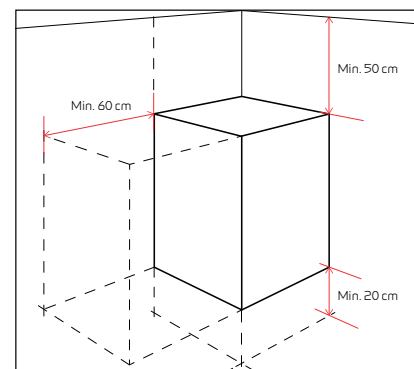
TOIMITUS JA KÄSITTELY

Kuljetus ja varastointi

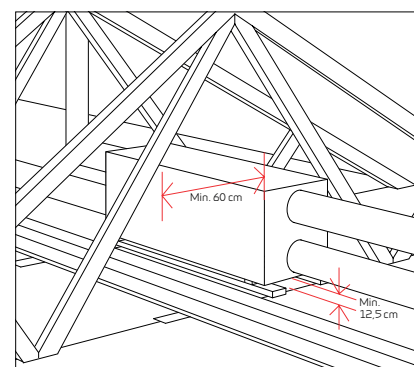
Combi 302 Polar- ja Combi 302 Polar Top -laitteet toimitetaan tehdaspakkauksessa, joka suojaa niitä kuljetuksen ja varastoinnin aikana. Combi 302 Polar- ja Combi 302 Polar Top -laitteet on säilytettävä asennukseen asti kuivassa tilassa alkuperäisessä pakkauksessaan. Laitteet tulee poistaa pakkauksesta vasta juuri ennen asennusta.

Asennusolosuhteet

Asennuksessa tulee huomioida myöhempi huolto- ja ylläpitotarve. Suosittelemme, että yksikön etupuolelle jätetään vähintään 60 cm tilaa. Kondenssivesiyhteen vuoksi yksikkö on asennettava vaakasuoraan. Kondenssivesiyhteen suuttimen alla on oltava vähintään 12,5 cm tilaa.



Combi 302 Polar



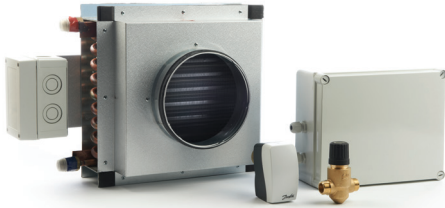
Combi 302 Polar Top

LISÄVARUSTEET



CO₂-anturi

Kun CO₂-anturi on asennettuna, ilmanvaihtonopeuden voi ohjelmoida etukäteen siten, että CTS 700 toimii suuremmalla nopeudella, kun poistoilman CO₂-taso on korkea. CO₂-taso on ohjelmoitavissa.



Vesilämmityspatteri, sisältää ohjauksen

Tuloilman lämpötilan voi aina nostaa halutulle tasolle vedenlämmityselementin avulla. Vedenlämmityselementti on suunniteltu asennettavaksi tuloilmaputken viereen, ja se on liitettävä ensisijaiseen lämmönlähteeseen. Varustettu kaksitiesäätöventtiilillä, lämpötila-anturilla ja jäätymistermostaattilla.



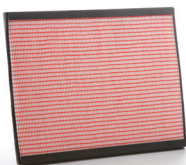
Sähköinen jälkilämmitys 0-10 V ohjaus CTS-automatiikalta

Tuloilman lämpötilan voi aina nostaa halutulle tasolle käyttämällä sähköistä lämmityspintaa. Sähköinen lämmityspinta asennetaan ulkoilmaputken kanavaan. Tarvittavat anturit on kiinnitetty valmiiksi, joten asennus on helppoa.



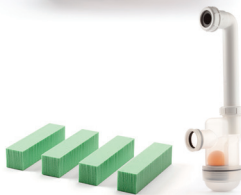
Sähköinen esilämmityspatteri, jossa on itsenäinen ohjausyksikkö

Sähköisellä esilämmityselementillä voidaan nostaa tuloilman lämpötilaa ja vähentää sulatustarvetta. Sähköinen lämmityspinta asennetaan kanavaan ulkoilmaputken viereen.



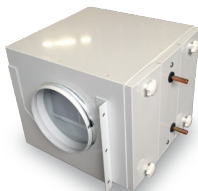
Siitepölysuodatin (F7)

Järjestelmään voidaan asentaa luokan F7 siitepölysuodatin.



Asennussarja

Asennussarja sisältää neljä tärinänvaimenninta, vesilukon sekä seinäkiinnikkeen.



Nestekiertoinen patteri

Tuloilman esilämmitykseen tai viilennykseen keruuputkella, jolla voit hyödyntää esim. maalämpöä tai maakylmää. Putkisto voi olla vaaka noin 150 m tai olemassa oleva porakaivo.



Basic - puhallustehon ohjaus

Comfort-sarjan ilmanvaihtokoneisiin on saatavilla yksinkertainen puhallustehon ohjaus esimerkiksi taloyhtiöihin, joissa asukkaat voivat itse säätää ilmastoinnin tasoaan. Soveltuvuus: CTS 602 -ohjauksella varustetut Comfort-ilmanvaihtokoneet.

TIETOJA KAIKKIIN TARPEISIIN

Nilan kehittää ja valmistaa huippulaadukkaita energiaa säästäviä ilmanvaihto- ja lämpöpumppuratkaisuja, joiden avulla saavutetaan terveellinen sisäilma ja pieni energiankulutus ympäristöystävällisellä tavalla. Jotta kaikki rakennusprosessin vaiheet ratkaisun valinnasta sen suunnitteluun, asennukseen ja ylläpitoon olisi mahdollisimman helppoa, olemme laatineet joukon oppaita, jotka ovat ladattavissa osoitteessa www.nilan.fi.

WWW.NILAN.FI | Osoitteessa www.nilan.fi on tietoja yrityksestämme ja ratkaisuihimme, ladattavia lisätietoja sekä lähimmän jälleenmyyjän yhteystiedot.



Maahantuonti
Nilan Suomi Oy
Rautatehtaankatu 17
20200 TURKU
GSM-keskus 0400 55 80 80
www.nilan.fi